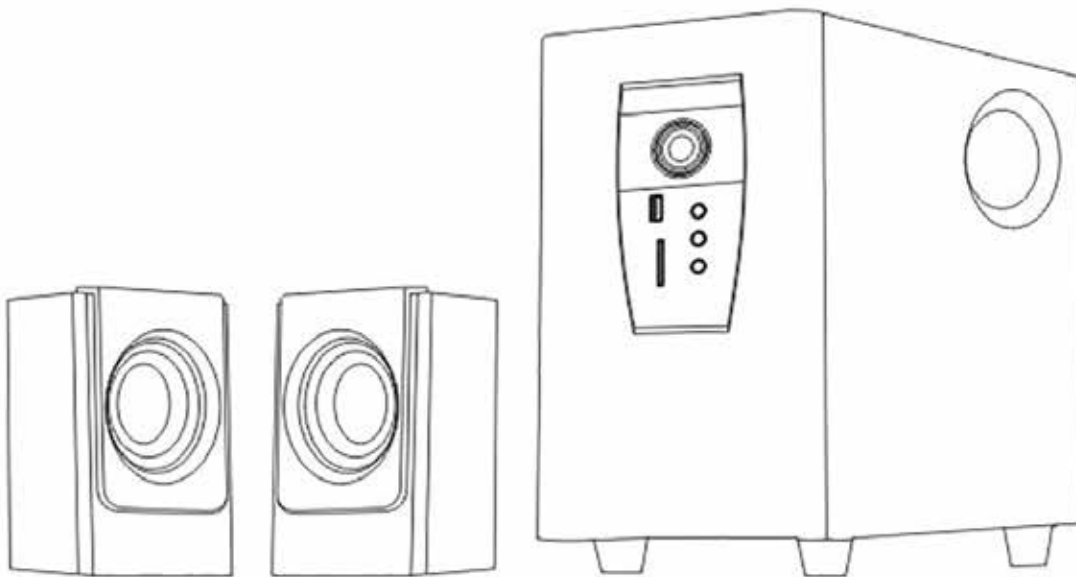


hatron® هاترون

User's Manual
SPEAKERS

دفترچه راهنما
اسپیکر



مشتری عزیز ضمن تبریک از خرید شما از محصولات هترون، لطفا شیوه دستورالعمل را کاملا مورد مطالعه قرار دهید و برای بهره برداری در آینده آن را نزد خود نگه دارید

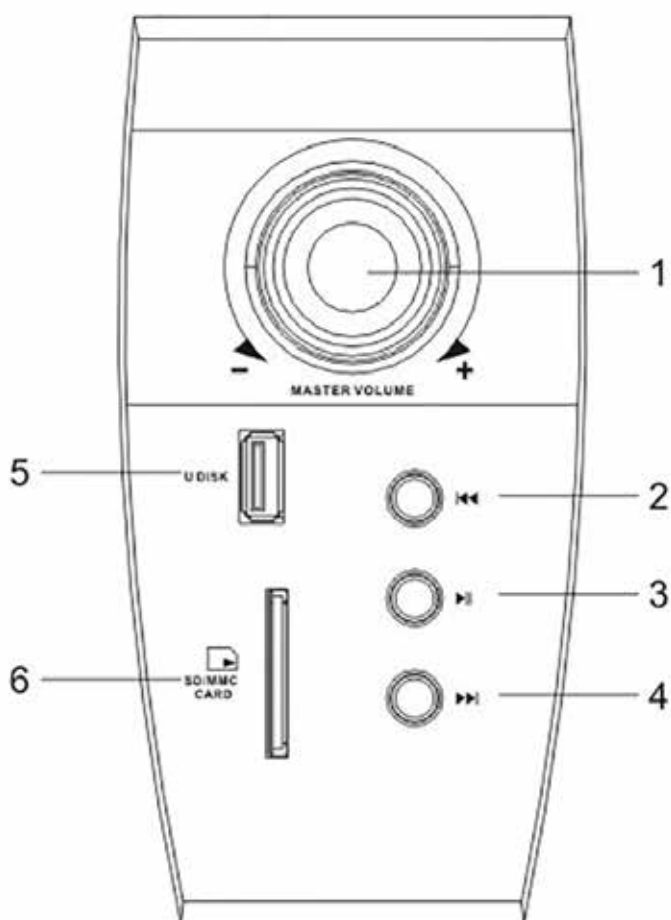
کارایی دستگاه:

هشدار:

1. در معرض قطره های آب قرار ندهید.
2. از قرار دادن هر شی ای که حاوی آب باشد، روی دستگاه خودداری کنید.
3. راه تهویه هوا را مسدود نکنید.
4. فقط برای مصرف داخلی است.
5. وقتی از سیگنال های خروجی بسیار بالا استفاده میکنید صدای دینگ را تا اخر زیاد نکنید که اسباب به دستگاه نزند.

پنل جلودستگاه:

1. برای زیاد و کم کردن صدا
2. عقب بردن
3. پخش کردن صدا
4. بعدی
5. جایگاه اتصال USB
6. جایگاه SD Card



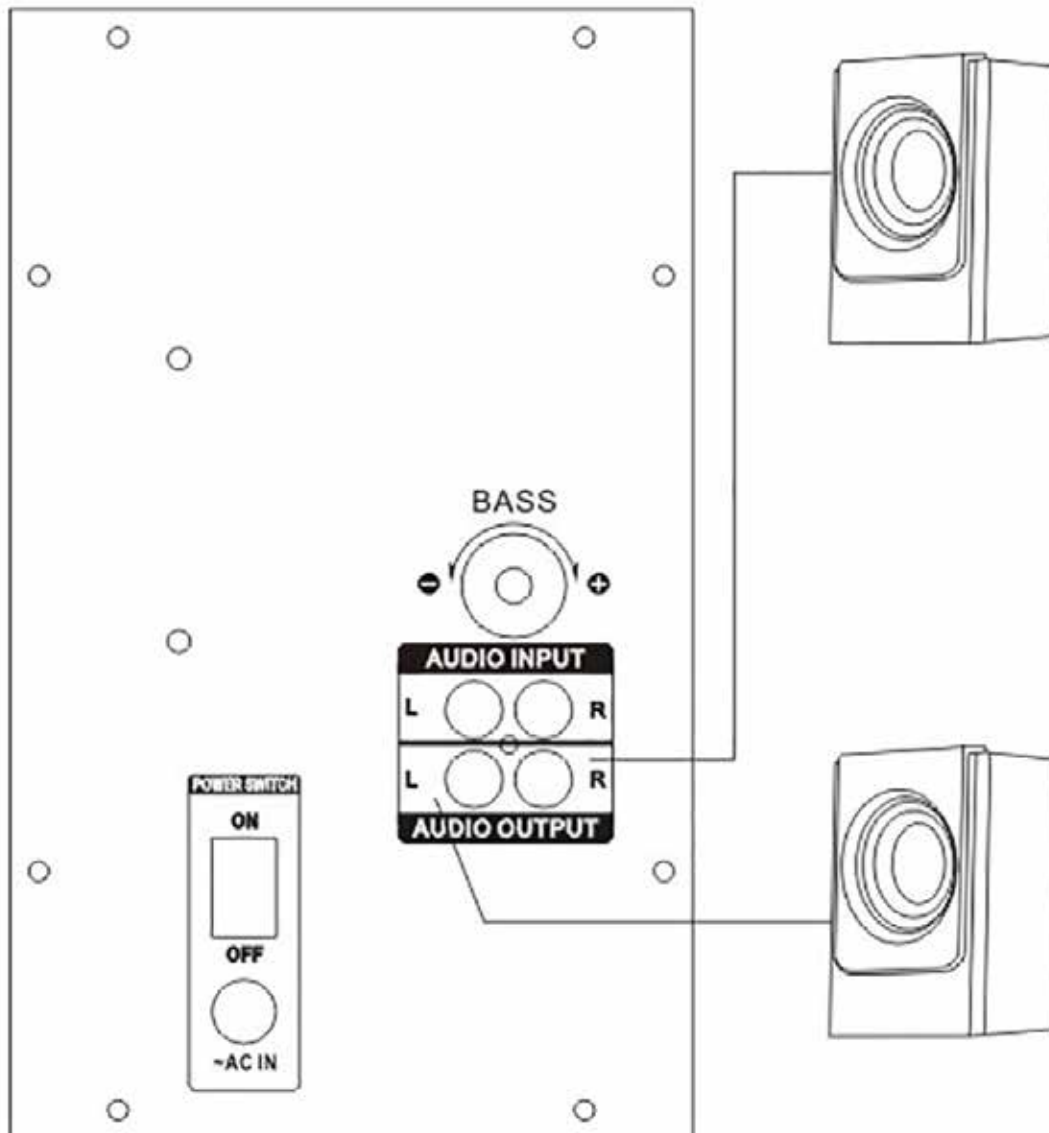
شکل اتصالات سیستم

پایانه های اسپیکر:

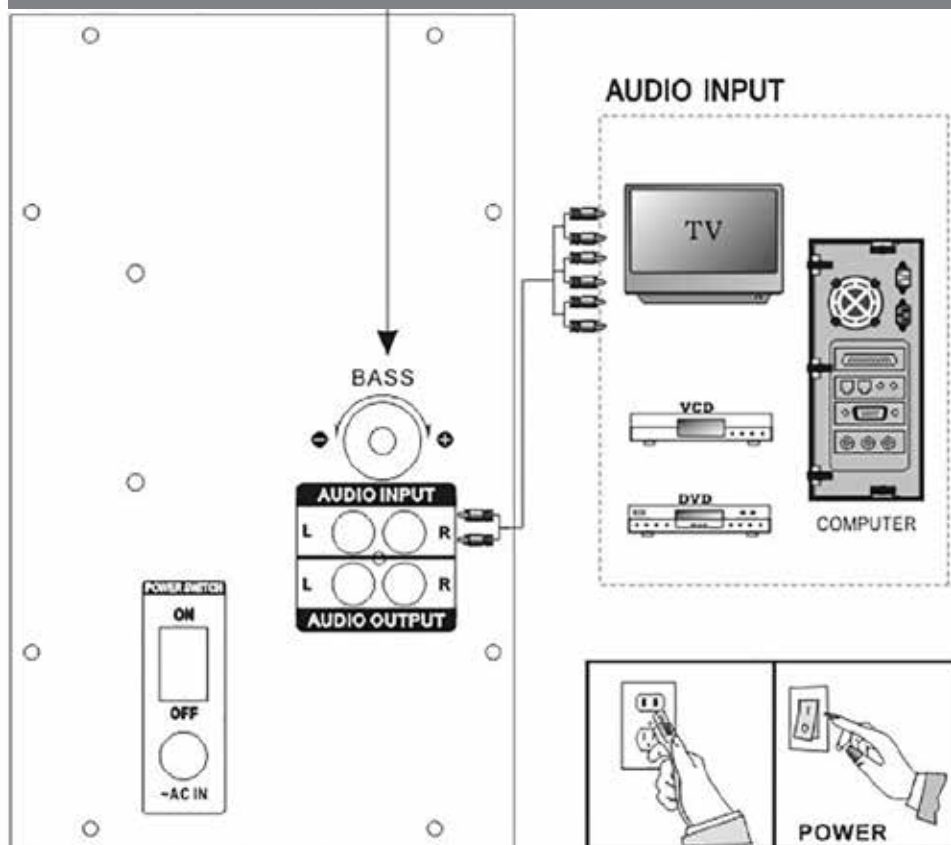
اسپیکر چپی را به پایانه L از خروجی Audio وصل کنید.

اسپیکر راستی را به پایانه R از خروجی Audio وصل کنید.

توجه کنید که از قرار دادن اشیایی که ایجاد آهنربا میکنند در نزدیکی اسپیکرها خودداری کنید.



تجهیزات اتصال:



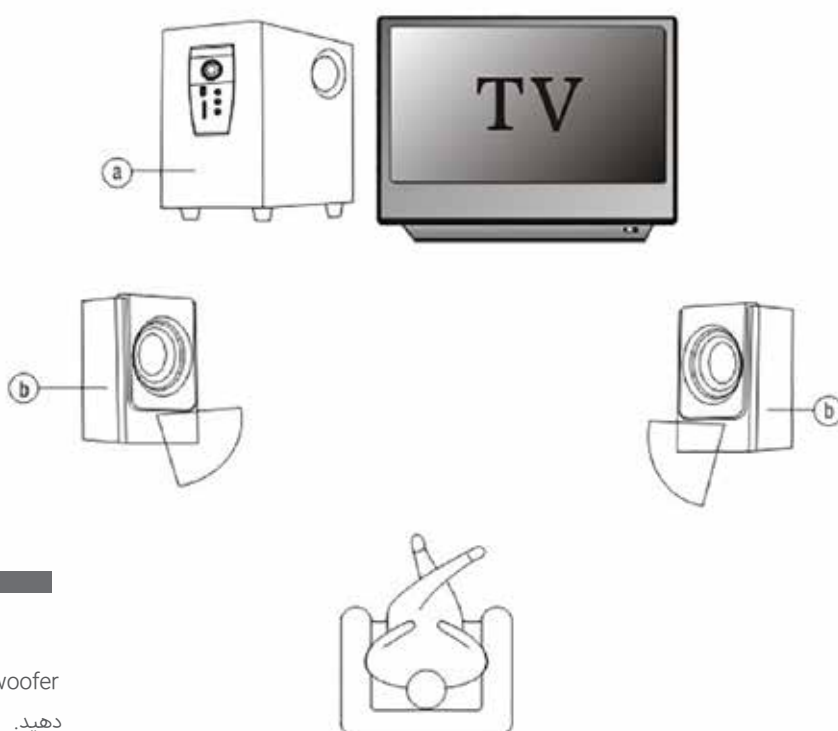
کابلها و جکهای اتصالی به وسیله رنگ کدگذاری شده اند: جکها و plug های قرمز رنگ برای اتصال و دریافت سیگنال باند چپ هستند

توجه:

PLUG ها را کاملا به داخل JACK ها فرو ببرید. اتصالات غیرمحکم ممکن است اختلال در صدا ایجاد کند.

مهم:

اسپیکرها و همه ی تجهیزات خارجی را متصل کنید و در نهایت AC Power را وصل کنید.



نحوه قرار گیری اسپیکرها

Sub-woofer را در هر جایی روی زمین میتوانید قرار دهید.